

전동슬라이서 KB-745E (영업용)

취급설명서

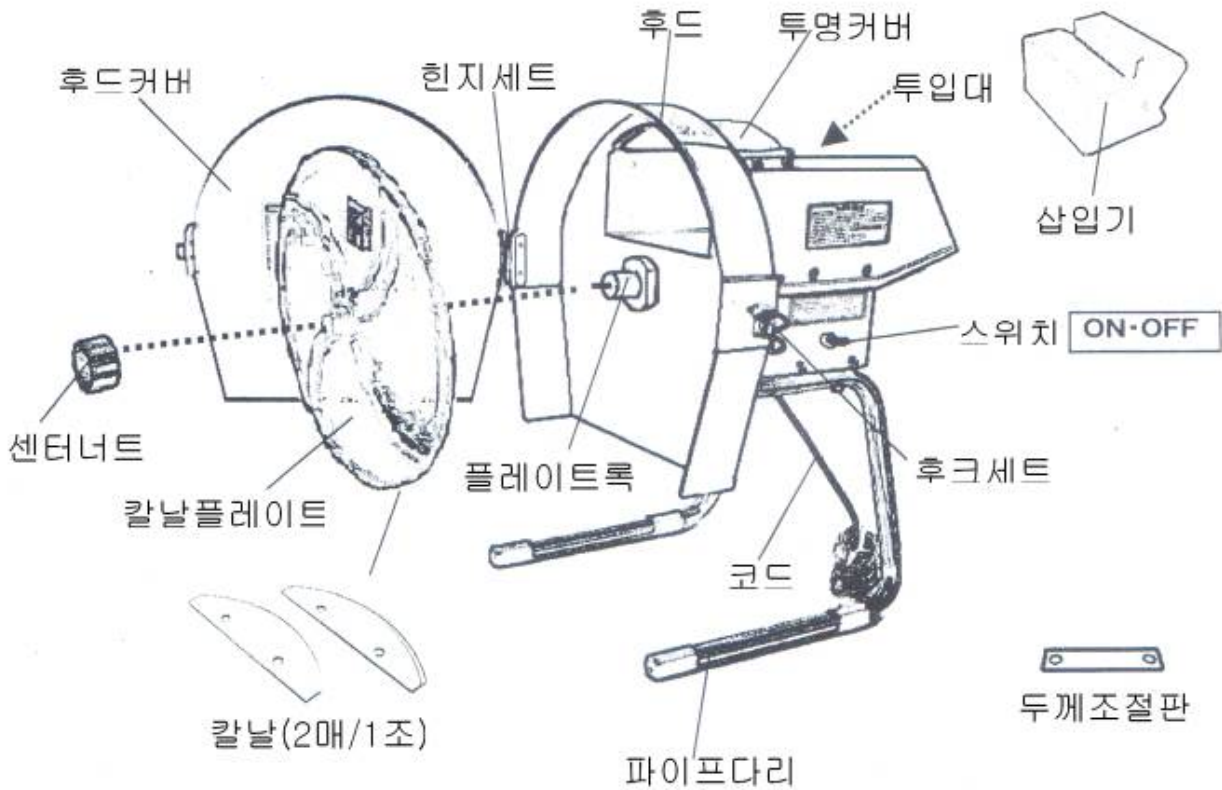
히라노코리아의 전동슬라이서 KB-745E를 구입해주신데 대해 진심으로 감사드립니다.
장기간 안전하게 사용하기 위하여 下記사항을 사용 전에 반드시 읽어 주십시오.
또한, 이 취급설명서는 항상 보시기 편리한 곳에 보관하고 숙지하시어 안전하게 사용해 주십시오.

주의 및 경고

사용 전에 반드시 읽어 주십시오.

- 낙하·미끄럼 등에 따른 사고가 일어나지 않도록, 안전한 장소에서 사용하여 주십시오.
- 양배추 등의 야채를 요리하기 위한 커팅 등의 목적이외에는 사용하지 마십시오.
기본적으로는 일반식칼 및 도마의 취급과 같은 방식으로 취급하여 주십시오.
- 칼날이 예리하므로 사용시에는 18세 이상의 정상적인 판단력 및 행동력이 있는 자가 반드시 혼자서 작업해 주십시오.
- 상온의 습기가 적은 장소에서 사용해 주십시오.
- 콘센트를 끼울 때에 회전부분에 절대 손을 대지 마십시오.
스위치가 켜져 있으면 갑자기 돌기 시작하므로 위험합니다.
- 젖은 손으로 전기부분에 접촉하지 마십시오.
- 전기접속 중 및 회전 중에는 칼원판·모터축 등의 회전부분에는 절대로 접촉하지 마십시오.
- 부주의하게 취급할 경우, 생명 및 신체의 일부를 잃거나 상처 입을 염려가 있습니다.
- 작업시작 및 종료시에 점검을 실시하고 작업 중에도 끊임없이 기계 및 칼날 등에 파손·이상 등이 없는지 안전을 확인하면서 사용해 주십시오.
이상을 발견한 경우에는 바로 사용을 중지하고 조치를 취하여 주십시오.
- 코드는 장기간 사용하실 경우, 파손되는 일이 있으므로 가끔씩 점검해 주십시오.
- 사용 중에 칼날조각이나 칼날파손을 발견한 경우, 날 조각을 완전히 제거하고, 음식물 속에 섞인 것으로 생각되는 것은 음식물과 함께 모두 폐기해 주십시오.
- 청소 시에는 특히 칼날에 주의하고 냉수 또는 미온수를 사용하여 주십시오.
제품이 많이 더러울 경우는 중성세제를 사용하시고, 기타 세제·약품 등은 절대로 사용하지 마십시오.
- 전기부분에는 절대로 물을 끼얹지 마십시오. 누전·감전·고장·화재 등의 사고의 원인이 됩니다.
- 보관시에는 유아의 손이 닿지 않고, 낙하 등의 염려가 없는 안전장소에 보관해 주십시오.

(각부품명)



(사용방법)

1. 본체스위치가 『切』 OFF의 상태로 되어있는지 확인한 후에 전원플러그코드를 AC100V의 콘센트에 삽입해 주십시오.
스위치가 『入』 ON의 상태로 되어있으면, 갑자기 모터가 회전하여 위험합니다.
전기접속 중 및 회전 중에는 투입구·칼판(회전판)에 절대로 손을 대지 마십시오.
2. 재료를 투입 대에 올려놓고 본체스위치를 켜(ON)후, 삽입기로 재료를 가볍게 밀고 나가면, 커트되어 본체 아래에서 떨어집니다.
* 안전을 위하여 재료투입 시에는 반드시 프라스틱 삽입기를 사용하여 주십시오.
3. 양배추의 경우는 세로로 절반으로 썰어 심을 V자형으로 잘라내고, 커트한 면을 아래로 하여 투입대에 올려 주십시오.
4. 재료를 다 자르면, 삽입기의 스톱퍼가 작동하여 앞으로 나아가지 못합니다.
안전을 위하여 스위치를 끄고(OFF) 다음 재료를 넣은 후, 다시 스위치를 켜고(ON) 작업을 되풀이하여 주십시오.
5. 이 기종은 모터가 타는 것을 방지하기 위하여 열감응 장치가 장착되어 있습니다.
운전 중 모터가 고온이 되면 자동으로 기계가 멈추지만 고장은 아닙니다.
이 경우는 스위치를 끄고(OFF) 콘센트를 뽑은 후, 일단 작업을 중지해 주십시오.
시간경과 후, 모터가 식으면 다시 작동합니다.
6. 재료가 투입대에 들러붙어 커트하기 어려울 때는 재료를 물로 불리면 편하게 커트할 수 있습니다.
특히 부드러운 양배추 등은 충분히 수분을 함유케 한 후, 한번에 커트해 주십시오.

7. 만일 작업중(회전중) 커트재료 등이 기계본체에 끼여 정지한 경우는 스위치를 끄고(OFF) 콘센트에서 코드를 뽑은 후, 조치를 취하여 주십시오.

또한, 이상이 있는 경우에는 제조자 또는 구입점에 상황을 알려 주십시오.

무리한 작업은 절대 하지 마십시오.

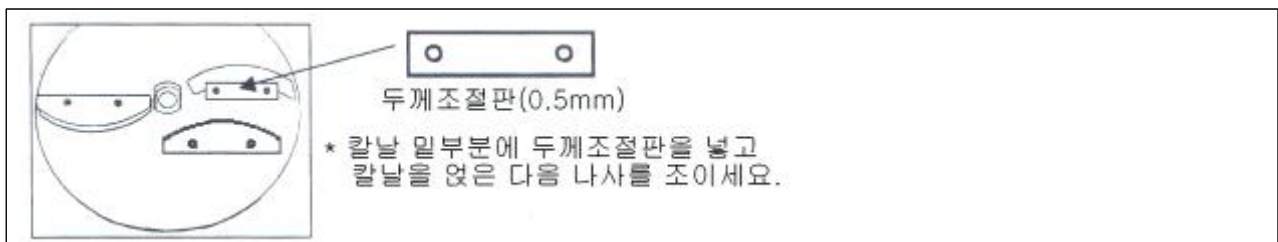
8. 사용후 반드시 스위치를 끄고(OFF) 콘센트에서 코드를 뽑아 주십시오.

(청소방법) 칼날에 주의해 주십시오.

- 반드시 스위치를 끄고(OFF) 콘센트를 뽑은 후에 청소하십시오.
- 본체 및 칼 등에 파손, 이상 등이 없는지 확인하면서 작업하여 주십시오.
- 본체덮개커버의 고리를 풀고, 칼판을 누르면서(떨어지지 않도록) 중심에 있는 중앙나사를 좌측으로 돌려서 풀 후, 칼판을 떼어냅니다.
- 칼판은 칼에 주의하며 물로 씻어 주십시오.
- 본체(전기부분)는 절대로 물로 씻지 마십시오.
감전, 누전, 고장, 화재 등의 사고원인이 됩니다.
- 본체 등의 때는 행주 등으로 닦아서 청소해 주십시오.
- 청소 후는 칼판과 본체쪽 판 잠금장치의 맞물림을 확인한 후, 중앙나사로 확실히 고정시켜 주십시오.

(두께조절)

- 두께조절은 재료의 미는 정도, 그리고 칼밀에 넣는 두께조절판(별매상품)의 장착·탈착 등에 따라 슬라이스의 두께를 조절할 수 있습니다.
- 표준슬라이스의 두께는 0.8mm입니다.
- 두께조절판 1매(0.5mm)는 칼아래에 1매에서 최고 4매(약3mm커트)까지 들어갑니다.
사용 시에는 반드시 2개의 칼 양쪽에 같은 수의 두께조절판을 넣어 주십시오.
- 또한, 부드러운 양배추에 사용할 경우는 양배추가 너무 가늘게 썰어져 미는 힘도 강해 지고, 작업하기 힘들어지는 경우가 있습니다. 이 경우, 두께조절판을 1매 넣어 주시면 가볍게 미는 정도로 편하게 작업할 수 있습니다.
- 두께조절을 자주 하시는 경우는 별매상품(칼판)을 사용해 주십시오.
매번 두께조절판을 장착·탈착하지 않고, 한번의 칼판교환으로 끝냅니다.



(칼날교환)

- 칼판의 칼 장착 나사를 드라이버로 풀고 새 칼과 교환합니다.
- 칼의 평면상 나사머리가 보이지 않도록 확실히 장착합니다.
- 교환은 반드시 2매를 함께 교환해 주십시오.
- 칼이 들지 않게 되면 깨끗이 잘리지 않고 재료를 미는데도 힘이 듭니다.
- 무리한 작업을 하면 기계고장의 원인이 되므로, 칼은 미리 교환해 주십시오.

(별매부품)

두꺼게 썰기 전용원판

표준슬라이스원판으로는 최고 약3mm의 두께썰기밖에 되지 않으므로 그 이상의 두께를 썰기를 원한다면, 두꺼게 썰기 전용원판 각5, 7, 10mm(별매상품)를 사용해 주십시오. 커트재료의 조각이 작고 깨끗하게 잘립니다. 또한 커트재료와 두께에 따라서는 잘리지 않는(깨끗하게 잘리지 않는) 것도 있으므로 그 때는 제조자에 문의해 주십시오.

채썰기 전용 원판

채를 썰 경우는 채썰기용 원판(별매상품)을 사용해 주십시오.

0.8 × 2, 1.2 × 3, 1.6 × 3, 2 × 4mm의 4종류가 있으며, 무우, 당근, 오이, 우엉, 감자 등의 얇게 썰기가 가능합니다. (별도 주문도 받습니다.)

*A/S 및 소모품 문의

히라노코리아

T.031-373-9618 / F.031-373-9619

www.hiranokorea.com